



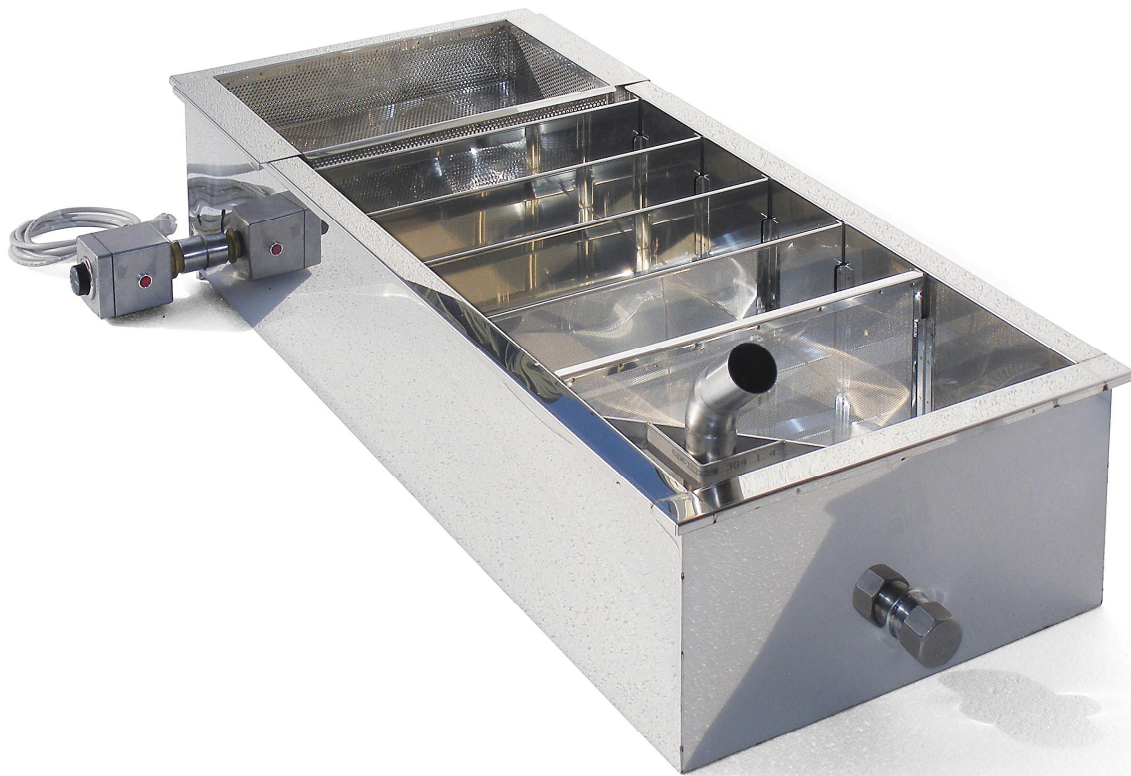
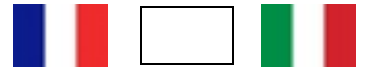
CODE

6682

MATR

REV

20130419



ITA	VASCA DI PESCAGGIO A DOPPIA PARETE	Pg.02
ENG	DOUBLE WALLED SUMP TANK	Pg.04
FRA	BAC DÉCANTEUR DOUBLE PAROI	Pg.06
DEU		



CARATTERISTICHE TECNICHE

Ingombro massimo	cm	130 x 56 x 29
Peso	Kg	34
Contenuto in miele	Kg	150 circa
Assorbimento	W	1650

DESCRIZIONE

La vasca di pescaggio a doppia parete va posta sotto al rubinetto dello smelatore.

Sovrapposto alla vasca si trova un ampio filtro preliminare che ha lo scopo di trattenere le parti più grossolane che il miele porta con se all'uscita dallo smelatore.

All'interno della vasca è posta una serie di paratie verticali che opera una seconda pulizia del miele prima che questo venga prelevato dalla pompa per l'avvio ai maturatori.

Le paratie a passaggio superiore trattengono le impurità più pesanti del miele e quelle a passaggio inferiore trattengono le impurità più leggere, come frammenti di legno, bricioli di cera, ecc.

La vasca è completa di un tubo di aspirazione in acciaio inox del diametro di 50 mm regolabile in altezza, al quale va fissato il tubo flessibile che lo collega alla pompa.

Il riscaldamento dell'intercapedine è dato da una resistenza da fissare alla vasca dotata di un termostato per l'accurato controllo della temperatura.

AVVERTENZE

Ai fini della sicurezza questa attrezzatura deve essere utilizzata esclusivamente da personale adulto il quale deve essere informato delle istruzioni contenute in questo manuale.

ATTENZIONE! L'acqua all'interno dell'intercapedine può raggiungere alte temperature. Tenere la vasca di pescaggio fuori dalla portata di bambini o personale non addetto

UTILIZZARE SEMPRE DURANTE IL LAVORO GUANTI DI PROTEZIONE E ABBIGLIAMENTO IDONEO PER EVITARE SCOTTATURE IN CASO DI CONTATTO ACCIDENTALE CON L'ATTREZZATURA.

ISTRUZIONI D'USO

Lavare la vasca prima di iniziare le operazioni di messa a punto iniziali.

Porre la vasca sotto lo smelatore professionale in posizione comoda, non d'intralcio e lontano da zone di passaggio, in modo tale che il filtro preliminare si venga a trovare proprio sotto al rubinetto d'uscita del miele dello smelatore.

Inserire la resistenza nell'apposito manicotto e stringerla accuratamente non utilizzando la scatola del termostato.

Utilizzare della stoppa o del teflon in nastro per serrare al meglio la resistenza alla ghiera, impedendo trafileamenti di acqua.

Riempire la vasca versando nel tubo ricurvo di carico l'acqua fino al livello.

Posizionare il tubo di aspirazione come si vede in foto. Collegare ad esso la pompa.

Se si utilizza il tubo di aspirazione, è ovviamente necessario chiudere con un tappo o con una valvola la normale uscita del miele. Impostare sul termostato una temperatura di circa 70-80°C.

ATTENZIONE! Il miele non deve mai superare i 40°C di temperatura! Regolare quindi il termostato della resistenza ad una temperatura adeguata. Abbassare la temperatura qualora il miele dovesse surriscaldarsi.

Collegare la spina della resistenza ad una presa elettrica conforme con regolare messa a terra.

Dopo alcuni minuti è possibile iniziare il lavoro.

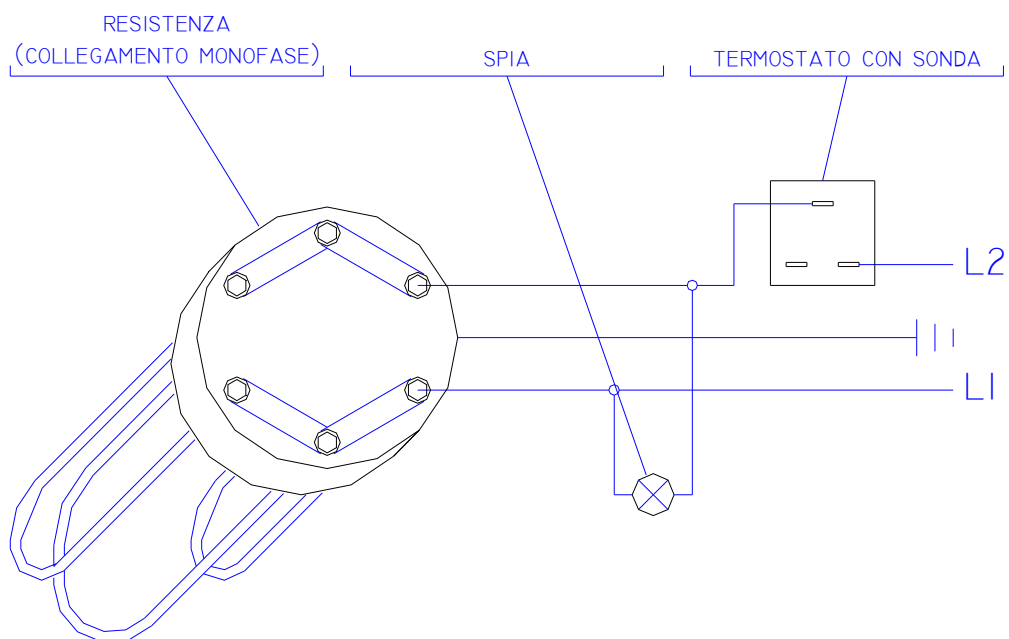
Aprire quindi il rubinetto dello smelatore e lasciare defluire per caduta il miele all'interno del filtro preliminare.

Controllare periodicamente, durante la lavorazione, il livello dell'acqua all'interno della vasca e rabboccare se necessario.

NON LASCIARE MAI LA VASCA SENZA ACQUA!

Ogni operazione di manutenzione e pulizia deve essere effettuata a resistenza spenta e scollegata dalla rete elettrica.

IMPIANTO ELETTRICO





SPECIFICATIONS

Overall dimensions	cm	130 x 56 x 29
Weight	Kg	34
Honey capacity	Kg	150 approx.
Power absorption	W	1650

DESCRIPTION

The double-walled tank must be placed under the gate of the honey extractor.

The top part of the tank consists of a large-sized filter which has the purpose of retaining the coarser parts that are contained in the honey coming out of the honey extractor.

Vertical partitions are placed inside the tank, to clean the honey in a more refined way before it is pumped out of the tank to the ripeners.

The top partitions hold back the heavier particles in the honey, while the lower partitions hold back the lighter ones such as wood chips, wax residues and so on.

The tank comes complete with a Ø 50 mm stainless steel suction pipe, adjustable in height, to which a hose is attached for connection to the pump.

The interspace is heated by a thermostatically controlled resistance heater placed inside it.

WARNINGS

For safety reasons this equipment must be used exclusively by adults who must also be informed of the instructions contained in this manual.

CAUTION! The water inside the interspace can reach high temperatures. Keep the sump tank out of the reach of children and/or unauthorized personnel.

WHILE WORKING, ALWAYS USE PROTECTIVE GLOVES AND SUITABLE CLOTHING IN ORDER TO PREVENT BURNS IN CASE OF ACCIDENTAL CONTACT WITH THE EQUIPMENT.

OPERATING INSTRUCTIONS

Wash the sump tank before the initial setup.

Place the tank under the professional honey extractor so that it is not in the way and away from passage areas; the preliminary filter should be exactly below the honey extractor discharge gate.

Insert the resistor into the sleeve and tighten it carefully without using the thermostat housing.

Use oakum or a Teflon tape to secure the resistance to the sleeve and prevent any water leaks.

Fill the tank by pouring water inside the curved tube up to the set level.

Place the suction pipe in position as shown in the picture. Connect it to the pump.

If you are using the suction pipe, properly close the honey output with a stopper or a valve. Set a temperature of about 70-80°C.

CAUTION! The honey temperature should never exceed 40°C! Adjust the resistance thermostat at a suitable temperature. Lower the temperature if honey becomes too hot.

Connect the heater plug into a properly grounded electrical socket.

You will be able to start working after a few minutes.

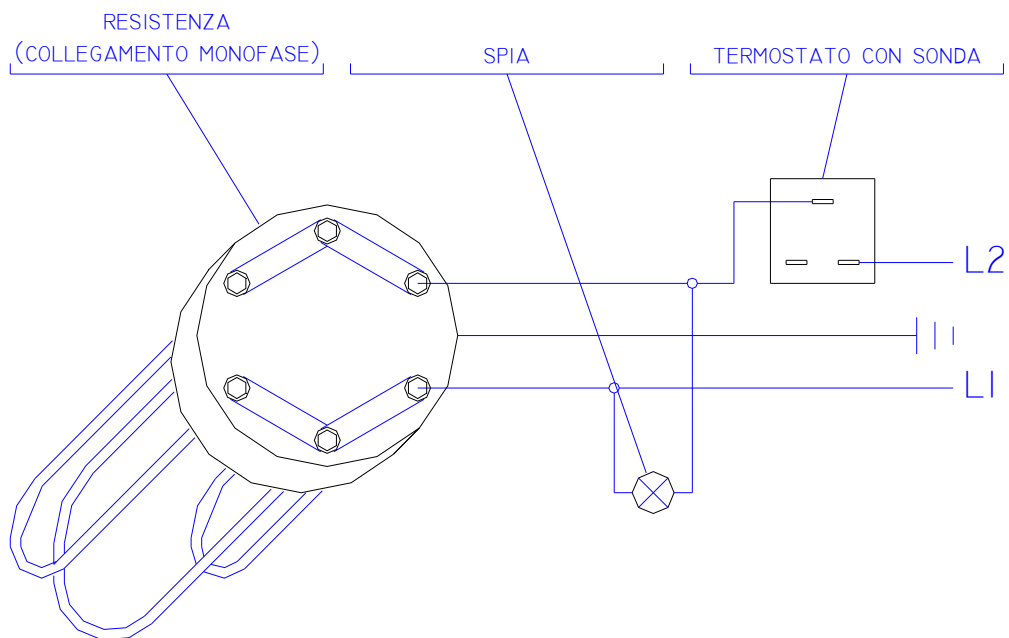
Open the honey extractor gate and let honey fall in the pre-filter.

Check periodically, during the process, the water level inside the tank and fill up if necessary.

NEVER LEAVE THE SUMP TANK WITHOUT WATER!

All maintenance and cleaning operations must be carried out with the resistance turned off and unplugged from the mains.

WIRING DIAGRAM





CARACTERISTIQUES TECHNIQUES

Encombrement maximum	cm	130 x 56 x 29
Poids	kg	34
Contenance	kg	150 environ
Résistance	W	1 650

DESCRIPTION

Le bac décanteur à double paroi doit être positionné au-dessous du robinet de l'extracteur de miel. Un large filtre préliminaire, superposé au bac, retient les parties les plus grosses que le miel contient à la sortie de l'extracteur.

A l'intérieur du bac se trouve une série de cloisons verticales qui permet d'effectuer un second nettoyage du miel avant que la pompe ne le prélève en direction des maturateurs.

Les cloisons à passage supérieur retiennent les impuretés les plus lourdes du miel tandis que les cloisons à passage inférieur retiennent les impuretés les plus légères, comme par exemple les fragments de bois, les miettes de cire, etc.

Le bac est composé d'un tuyau d'aspiration en acier inox de 50 mm de diamètre, réglable en hauteur, auquel il faut fixer le tuyau flexible qui le raccorde à la pompe.

Le chauffage de l'interstice est équipé d'une résistance à fixer au bac dotée d'un thermostat pour effectuer un contrôle précis de la température.

REMARQUES

Pour des raisons de sécurité, cet équipement ne doit être utilisé que par un personnel adulte ayant été informé sur les instructions contenues dans ce manuel.

ATTENTION ! L'eau à l'intérieur de l'interstice peut atteindre des températures élevées. Le bac décanteur ne doit pas être laissé à la portée des enfants ou de personnes étrangères aux opérations.

PENDANT LES OPERATIONS, TOUJOURS UTILISER DES GANTS DE PROTECTION ET UNE TENUE APPROPRIÉE AFIN D'ÉVITER TOUTE BRÛLURE EN CAS DE CONTACT ACCIDENTEL AVEC L'ÉQUIPEMENT.

MODE D'EMPLOI

Laver le bac avant de commencer les opérations de mise au point initiales.

Placer la cuve au-dessous de l'extracteur de miel professionnel dans une position pratique, sans entraves et à l'écart des zones de passage de manière à ce que le filtre préliminaire soit juste au-dessous du robinet d'écoulement de miel de l'extracteur.

Insérer la résistance dans le manchon spécifique et la serrer soigneusement sans utiliser le boîtier du thermostat.

Remplir la cuve en versant l'eau dans le tuyau recourbé de chargement jusqu'au niveau.

Positionner le tuyau d'aspiration comme sur la photographie.

Le connecter à la pompe.

En cas d'utilisation du tuyau d'aspiration, il est bien sûr nécessaire d'interrompre, à l'aide d'un bouchon ou d'une vanne, le normal écoulement du miel.

Régler le thermostat à une température de 70-80° C environ.

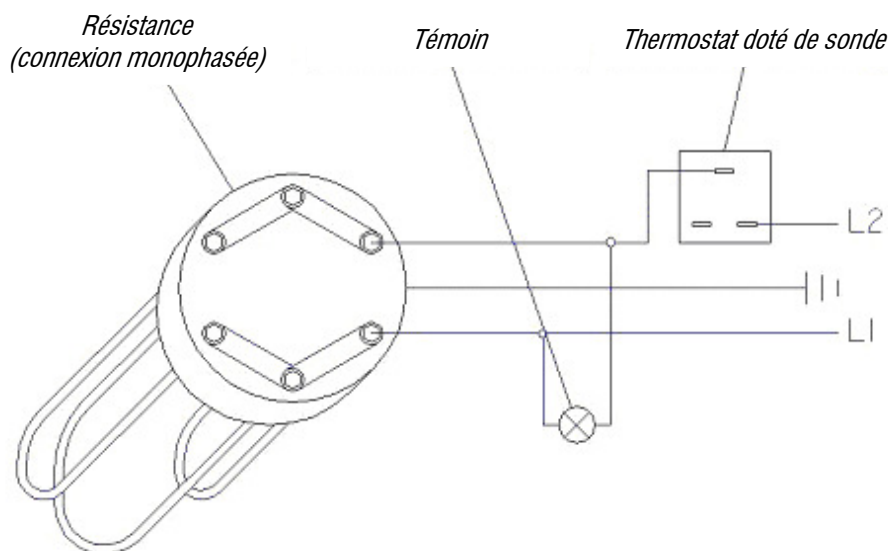
ATTENTION ! La température du miel ne doit jamais dépasser 40° C! Régler donc le thermostat de la résistance à une température adéquate. Abaisser la température si le miel surchauffe.

Brancher la résistance à une prise électrique conforme dotée d'une mise à la masse.
Après quelques minutes, il est possible de commencer l'opération.
Ouvrir le robinet de l'extracteur de miel et laisser s'écouler le miel à l'intérieur du filtre préliminaire.
Pendant l'opération, contrôler régulièrement le niveau de l'eau à l'intérieur de la cuve et ravitailler si nécessaire.

NE JAMAIS LAISSER LA CUVE SANS EAU !

Toute opération d'entretien et de nettoyage doit être effectuée lorsque la résistance est éteinte et débranchée du réseau électrique.

INSTALLATION ELECTRIQUE



GARANZIA 24 MESI / 24 MONTHS WARRANTY / GARANTIE DE 24 MOIS / 24-MONATIG GARANTIE

La macchina ha garanzia 24 MESI dalla data di vendita.

La garanzia è valida solo se al momento del ritiro della macchina da parte del nostro centro assistenza o di un tecnico autorizzato, si presenta la ricevuta fiscale o fattura, a testimonianza dell'avvenuto acquisto.

The machinery is guaranteed 24 MONTHS starting from the date of sale.

The guarantee is only valid if, when the machine is collected by our customer care or technical service staff, the owner can produce proof of purchase in the form of a fiscal receipt or invoice.

La machine est garantie pendant 24 MOIS à compter de la date de vente.

La garantie n'est valable que si, lors du retrait de la machine par notre service après-vente ou un technicien agréé, le reçu fiscal ou la facture est présenté comme preuve d'achat.

Das Gerät ist 24 MONATE ab Verkaufsdatum durch Garantie gedeckt.

Die Garantie ist nur dann gültig, wenn bei Abholung des Geräts durch unsere Servicestelle oder einen befugten Techniker der Zahlungsbeleg oder die Rechnung vorgelegt wird.



La garanzia comprende la riparazione o la sostituzione gratuita dei componenti della macchina riconosciuti difettosi di fabbricazione o nel materiale, dalla ditta Lega o da una persona espressamente autorizzata. La garanzia decade per i danni provocati da incuria, uso errato o non conforme alle avvertenze riportate nel manuale d'istruzioni, per incidenti, manomissioni, riparazioni errate o effettuate con ricambi non originali Lega, riparazioni effettuate da persone non autorizzate dalla ditta Lega srl, danni intervenuti durante il trasporto da e per il cliente. Sono escluse dalla garanzia tutti i componenti elettrici (motori elettrici, comandi ecc.), tutte quelle parti soggette ad un normale logorio e le parti estetiche. Tutte le spese di manodopera, d'imballo, spedizione e trasporto sono a carico del cliente. Qualsiasi pezzo difettoso sostituito, diverrà di nostra proprietà. Un eventuale guasto o difetto avvenuto nel periodo di garanzia o dopo lo scadere dello stesso, non dà in nessun caso diritto al cliente di sospendere il pagamento o a qualsiasi sconto sul prezzo della macchina. In ogni caso la ditta Lega srl non si assume alcuna responsabilità per danni derivanti dall'uso improprio della macchina.

The guarantee includes free-of-charge repairing and replacement of any part of the machinery that is found to have manufacturing or material defects by the manufacturer or the manufacturer's authorised person. This guarantee shall not apply to damages caused by negligence, misuse or use not in compliance with the directions contained in the instruction manual, as well as in case of accidents, alteration, tampering, wrong repairing or repairing with non-original parts, repairing by persons not authorised by Lega s.r.l. and damages during transport to/from the purchaser's. All electric parts (electric motors, controls etc.) and parts exposed to normal wear and tear as well as aesthetic parts are also not covered by the guarantee. All labour, packing, forwarding and transport charges shall be borne by the purchaser. Any defective parts which have been replaced shall be retained by and become the property of LEGA S.R.L. Any breakdown or defect which should occur during the guarantee period or after its last date shall not in any case entitle the purchaser to suspend the payments nor to any discount off the price of the machine. In any case, Lega s.r.l. shall not be held responsible for any damages resulting from the incorrect use of the machinery.

La garantie comprend la réparation ou le remplacement gratuit des composants de la machine reconnus comme défectueux (défauts de fabrication ou du matériau) par l'entreprise Lega ou par une personne expressément agréée. La garantie est annulée si les dommages ont été causés par la négligence, une utilisation incorrecte ou non conforme aux recommandations fournies dans le guide d'utilisation, des accidents, des modifications, des réparations incorrectes ou effectuées par des personnes non autorisées par Lega srl, dommages intervenus durant le transport en provenance et vers le client. Sont exclus de la garantie tous les composants électriques (moteurs électriques, commandes etc.), toutes les parties sujettes à une usure normale et les parties esthétiques. Tous les frais de main-d'œuvre, d'emballage, d'expédition et de transport sont à la charge du client. Toute pièce défectueuse remplacée devient notre propriété. Aucune panne éventuelle ni défaut se produisant durant ou après la période de garantie ne donne le droit au client d'interrompre le paiement ni de prétendre une quelconque remise sur le prix de la machine. Dans tous les cas, l'entreprise Lega srl décline toute responsabilité en cas de dommages dérivant d'une utilisation improprie de la machine.

Die Garantie umfasst die Reparatur oder den kostenlosen Austausch der Geräteteile, deren Herstellungs- oder Materialmängel von der Firma Lega oder einer von ihr ausdrücklich befugten Person anerkannt wurden. Die Garantie verfällt bei Schäden, die durch Nachlässigkeit, falschen oder nicht den im Handbuch angeführten Anweisungen entsprechenden Gebrauch, durch Unfälle, mutwillige Änderungen, falsche Reparaturen oder Einsatz von Nicht-Original-Ersatzteilen von Lega, durch Reparaturen, die nicht von durch Lega srl befugtem Personal vorgenommen wurden bzw. beim Transport sowohl bei der Fahrt zum als auch vom Kunden entstehen. Ausgeschlossen von der Garantie sind alle Elektroteile (Elektromotoren, Steuerteile usw.), alle Verschleißteile und Ästhetikteile. Alle Kosten für Arbeitskräfte, Verpackung, Spedition und Transport gehen zulasten des Kunden. Alle ausgetauschten defekten Teile gehen in unser Eigentum über. Eventuelle Störungen oder Defekte, die während der Garantielaufzeit oder nach deren Ablauf auftreten, geben dem Kunden keinesfalls das Recht, die Zahlung aufzuheben bzw. irgendwelche Rabatte auf das Gerät zu erzielen. Die Firma Lega srl übernimmt auf jeden Fall keine Verantwortung für Schäden, die aus einem sachwidrigen Gebrauch des Geräts entstehen.


LEGA S.R.L.
COSTRUZIONI APISTICHE
Via Maestri del Lavoro, 23
48018 FAENZA RA ITALY
C.F. e P.IVA 00043230390